

**TYPE PATRONENFILTER**

# **KIEKENS DUSTMASTER**

**DM6000 / DM7000**

**Patronenfilter Dust-  
masters zijn met name  
geschikt voor continu  
gebruik in de kunststof-,  
chemische, metaal-,  
farmaceutische,  
voedingsmiddelen- en  
genotmiddelenindustrie.  
Zeer fijne, kleverige en  
gezondheidsgevaarlijke  
stoffen zoals lasrook,  
pigmentstof, kunststof-  
stof en polijststof  
worden maximaal tot  
schone lucht gefiltreerd.**



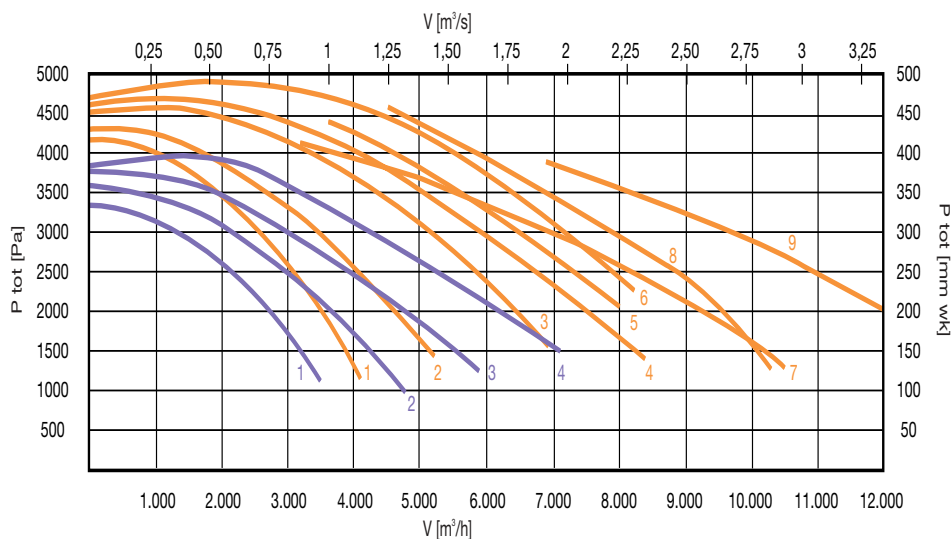
KIEKENS PATRONENFILTER				pos. 1	pos. 2	pos. 3	pos. 4
filterkast	DM6000 l x b x h (max.) = 1090 x 810 x 3545			6			
	DM7000 l x b x h (max.) = 1350 x 1070 x 3930			7			
curve DM6000	6KVE280 2,2kW 6KVE280 3kW 8KTE280 4kW 12KSE280 5,5kW	curve DM7000	6KVE315 3kW 6KVE315 4kW 12KVE315 5,5kW 8KTE315 7,5kW 8KSE315 7,5kW 12KSE315 11kW 8FVE400 7,5kW 12KRE315 11kW 12FTE400 11kW		1 2 3 4	1 2 3 4 5 6 7 8 9	
filter- oppervlak DM6000	2 x 13 = 26 m <sup>2</sup> 3 x 13 = 39 m <sup>2</sup> 4 x 13 = 52 m <sup>2</sup> 2 x 20 = 40 m <sup>2</sup> 3 x 20 = 60 m <sup>2</sup> 4 x 20 = 80 m <sup>2</sup>	filter- oppervlak DM7000	4 x 13 = 52 m <sup>2</sup> 5 x 13 = 65 m <sup>2</sup> 6 x 13 = 78 m <sup>2</sup> 4 x 20 = 80 m <sup>2</sup> 5 x 20 = 100 m <sup>2</sup> 6 x 20 = 120 m <sup>2</sup>			1 2 3 4 5 6	1 2 3 4 5 6
filter- kwaliteit	vocht- en olie afstotend, extra slijtvast "M*" patroon vocht- en olie afstotend, antistatisch "M*" patroon vocht- en olie afstotend, teflon membraan "M*" patroon (PTFE) vocht- en olie afstotend, antistatisch "M*" patroon (PTFE)						2 3 4 5
	voorbeeldcodering DM			6	3	2	3

\* Stofklasse M, doorlaatgraad < 0,1%.

Opties:

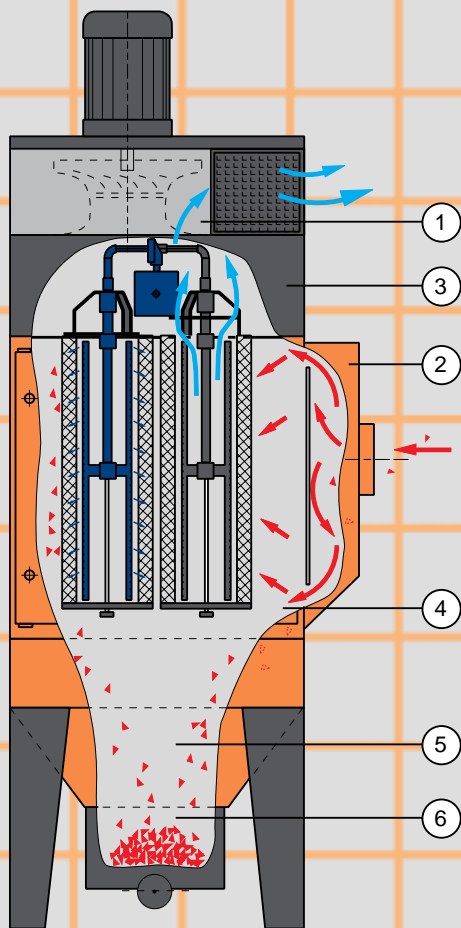
- Inlaatverloop: het aansluiten van de inlaat op diverse leidingdiameters (Ø 224, 250, 280, 315, 355, 400 mm).
- Uitlaat (incl. rooster): standaard, met bochtstuk met geluiddemper of met geluiddemper én bochtstuk.
- Schakelkasten: direkt-in zonder '0' of direkt-in zonder '0' met relais; 2,2, 3 of 4 kW.
- Drukverschilmeter: indicatie van de drukval over het filterdoek (filtervervuiling).
- Instelbare drukverschilshakelaar: voor instellen van pulstijd en intervaltijd, afhankelijk van de maximaal toelaatbare drukval.
- Verlooptrechtter met flens: voor de aansluiting van een draaisluis.
- Fundatieraam: voor de montage op een bunker of silo als ontluuchtingsfilter.
- HEPA-filter.
- Aktiefkoolfilter.

### Verband tussen statische onderdruk en luchtverplaatsing



◀ Het patronenfilter ontstoffsysteem werkt als volgt:

De met stof verontreinigde lucht stroomt via de inlaat in de voorafseiderkamer (2). Hier wordt het relatief zwaardere stof direct afgescheiden en valt in de stofbak (6) (DM6000: 55 L en DM7000: 70 L). Het resterende stof in de verontreinigde lucht wordt op de buitenkant van de filterpatronen afgescheiden en valt eveneens in de stofbak (6). De schone lucht stroomt door de poriën van het filtermateriaal naar de schone-luchtruimte. De lucht wordt in principe in de werkruimte terug gevoerd, maar kan ook naar buiten worden geblazen. Zonder bedrijfsonderbreking wordt periodiek telkens 1 filterpatroon door middel van spoelucht gereinigd. Door de perslucht wordt een patroon afgesloten door een klep en komt de spindel in rotatie. Hierdoor wordt het filtermateriaal door middel van de blaaspijpen plooi voor plooi in tegenstroom doorgeblazen (3) en valt de op het filtermateriaal opgebouwde stoflaag via de stofopvangtrechter in de stofbak. Het ontwerp is zodanig modulair van opbouw dat de inlaat (2), het inspectieluik (4), het ventilatorhuis (1) en de stofbak (6) op verschillende wijzen ten opzichte van elkaar kunnen worden samengebouwd.



Kiekens Products B.V.  
P.O. Box 99  
7600 AB Almelo - NL  
www.kiekens-products.com  
info@kiekens-products.com

